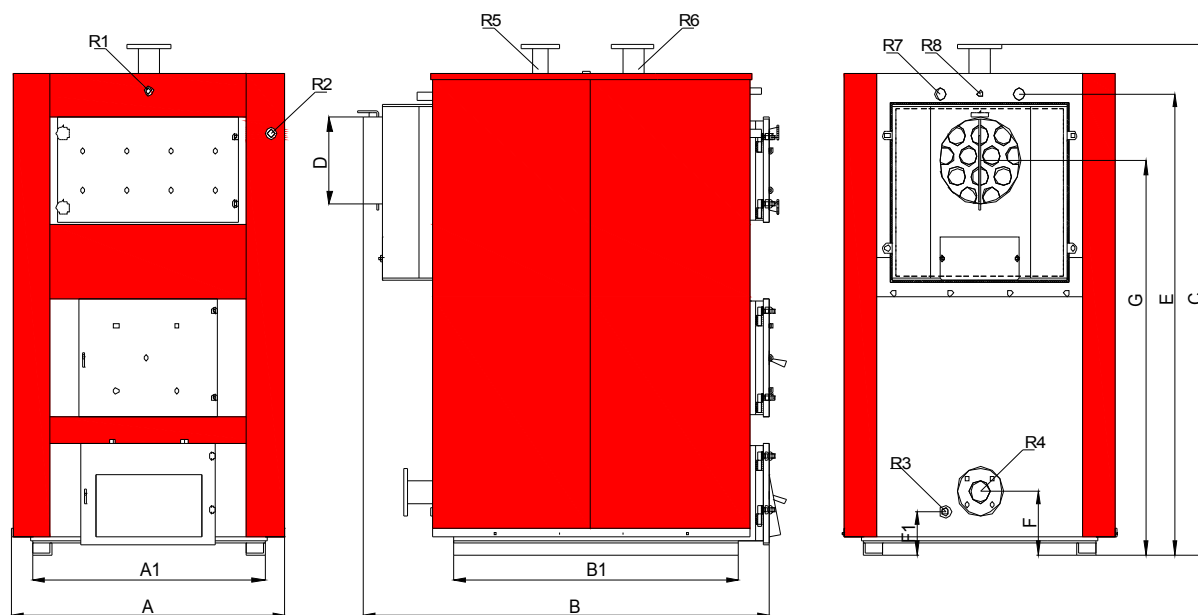
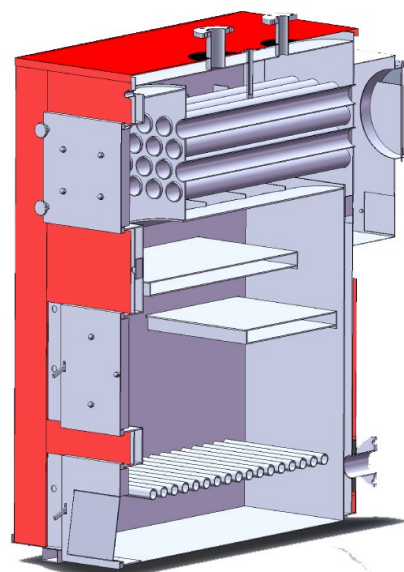


## TABLICA SA KARAKTERISTIČNIM MERAMA ZA KOTLOVE ŠUKOPLAM 100-750kW



KOTAO	Snaga kotla kW		DIMENZIJE PRIKLJUČAKA								DIMENZIJE KOTLA (mm)								
	Drvo	Ugalj	R1	R2	R3	R4 / R6	R5	R7	R8	A1	B1	A	B	C	D	E	F	F1	G
<b>Plam 100</b>	100	115	1/2"	3/4"	3/4"	DN50 NP6	DN25 NP16	5/4"	1/2"	550	850	730	1375	1380	200	1194	250	120	1040
<b>Plam 125</b>	125	144	1/2"	3/4"	3/4"	DN65 NP6	DN32 NP16	5/4"	1/2"	620	900	800	1425	1665	200	1470	255	105	1288
<b>Plam 150</b>	150	172	1/2"	3/4"	3/4"	DN65 NP6	DN32 NP16	5/4"	1/2"	670	1000	850	1525	1685	240	1464	250	130	1240
<b>Plam 175</b>	175	200	1/2"	3/4"	3/4"	DN80 NP6	DN40 NP16	5/4"	1/2"	670	1100	850	1625	1710	260	1527	250	100	1320
<b>Plam 200</b>	200	230	1/2"	3/4"	3/4"	DN80 NP6	DN50 NP16	5/4"	1/2"	900	1100	1050	1625	1790	300	1495	260	110	1250
<b>Plam 250</b>	250	288	1/2"	3/4"	3/4"	DN80 NP6	DN50 NP16	5/4"	1/2"	920	1260	1070	1750	1950	350	1737	250	120	1448
<b>Plam 300</b>	300	350	1/2"	3/4"	3/4"	DN80 NP6	DN50 NP16	1"	1/2"	1020	1230	1180	1750	2050	350	1815	250	170	1535
<b>Plam 350</b>	350	420	1/2"	3/4"	3/4"	DN80 NP6	DN50 NP16	1"	1/2"	1120	1230	1280	1750	2050	350	1895	250	170	1615
<b>Plam 400</b>	400	500	1/2"	3/4"	3/4"	DN80 NP6	DN50 NP16	1"	1/2"	1180	1320	1340	1840	2260	400	2025	250	170	1705
<b>Plam 550</b>	550	660	1/2"	3/4"	3/4"	DN100 NP6	DN50 NP16	1"	1/2"	1220	1650	1380	2170	2680	430	2445	250	120	2105
<b>Plam 750</b>	750	900	1/2"	3/4"	3/4"	DN100 NP6	DN65 NP16	1"	1/2"	1420	1750	1580	2300	2880	480	2610	245	100	2225

KOTAO	Sadržaj vode u kotlu (l)	Potrebna promaja (Pa)	Radni pritisak (bar)	Težina kotla (kg)	Površina za grejanje (m <sup>2</sup> )		
					A	B	C
<b>Plam 100</b>	310	40	3	650	500	670	1000
<b>Plam 125</b>	355	45	3	765	625	840	1250
<b>Plam 150</b>	400	47	3	840	750	1010	1500
<b>Plam 175</b>	475	48	3	1125	875	1175	1750
<b>Plam 200</b>	600	52	3	1325	1000	1340	2000
<b>Plam 250</b>	700	53	3	1510	1250	1675	2500
<b>Plam 300</b>	840	54	3	1750	1500	2010	3000
<b>Plam 350</b>	970	55	3	2065	1750	2345	3500
<b>Plam 400</b>	1200	56	3	2300	2000	2680	4000
<b>Plam 550</b>	1750	59	3	3350	2750	3685	5500
<b>Plam 750</b>	1990	62	3	4685	3750	5025	7500



### NAPOMENA:

A - slabo izolovani objekti visina prostorija do 3m

B - dobro izolovani objekti visina prostorija do 3m (izolacija 5cm)

C - izuzetno dobro izolovani objekti visina prostorija do 3m (izolacija 10cm)