

Aeroterme cald / rece SABIANA EX (Italia)

DESCRIEREA ECHIPAMENTULUI



Aerotermele SABIANA sunt echipate cu o baterie atent studiată și îmbunătățită, utilizată în special pentru încălzirea spațiilor industriale. Grosimea mare a tevelor (1 mm teava de oțel, 0.7 mm teava de cupru), diametrul mare al acestora (22 mm) și raportul optim dintre debitul de aer și putere garantează o durată lungă de viață și un randament ridicat. Aerotermele ATLAS sunt realizate în 10 mărimi, cu puteri cuprinse între 5 și 120 kw și sunt disponibile cu baterie cu un rând de tevi pentru abur, baterie cu două rânduri de tevi pentru instalații cu apă fierbinte și cu trei rânduri de tevi pentru instalații cu apă caldă de temperatură joasă. Carcasa este confecționată din tablă de oțel galvanizată, având grosimea de 1 mm, vopsită în câmp electrostatic. Motorul electric trifazat de acționare cu protecție termică klixon, este capsulat și nu necesită întreținere. Disponibilă și varianta anti-ex. Este disponibilă o gamă variată de accesorii. Ansamblul ventilator-motor este montat pe un suport prevăzut cu un dispozitiv de siguranță.

Tabloul performanțelor funcționare încălzire Temperatura intrare aer 12°C

Fluid încălzire: Apa				45 / 35°C			80 / 60°C			90/70°C		
Tip	RPM	m ³ /h	dB	kw	Ts °C	l/h	kw	Ts °C	l/h	kw	Ts °C	l/h
46EX22	1350	2200	59	5.9	19.8	504	15.1	31.7	1302	15.9	32.7	682
	950	1500	51	4.9	21.4	424	12.5	36.0	1079	13.2	37.1	566
46EX23	1350	2100	59	7.8	22.7	672	19.9	39.2	1713	20.9	40.5	898
	950	1400	51	6.3	24.9	544	16.2	45.2	1396	17.0	46.8	732
46EX42	1350	3800	64	9.8	19.4	840	25.9	31.5	2226	27.1	32.5	1167
	950	26+0	54	7.8	20.6	672	20.5	34.6	1764	21.5	35.7	925
46EX43	1350	3600	64	14.9	23.8	1279	34.8	39.8	2997	38.5	41.1	1571
	950	2400	54	11.2	25.3	960	26.9	44.1	2312	28.2	45.7	1212
46EX62	1350	6800	69	19.5	20.2	1679	50.8	33.4	4367	53.2	34.4	2289
	950	4400	60	15.8	22.3	1359	39.8	37.9	3425	41.8	39.2	1796
46EX63	1350	6300	69	26.5	24.1	2279	66.7	42.4	5737	69.9	43.8	3008
	950	4100	60	20.5	26.3	1759	51.8	48.2	4453	54.3	50.0	2334
68EX62	950	4400	60	15.8	22.3	1359	39.8	37.9	3425	41.8	39.2	1796
	700	3500	52	13.9	23.4	1199	34.4	40.1	2954	36.0	41.5	1549
68EX63	950	4100	60	20.5	26.3	1759	51.8	48.2	4453	54.3	50.0	2334
	700	3200	52	17.7	27.8	1519	44.3	51.7	3811	46.5	53.6	1998
68EX92	950	9500	68	30.2	21.1	2599	74.7	34.5	6422	78.3	35.6	3367
	700	7500	62	26.4	22.1	2271	65.7	37.1	5652	68.9	38.3	2963
68EX93	950	9200	68	40.0	24.5	3438	100.6	43.3	8649	105.4	44.9	4534
	700	7000	62	34.4	26.1	2959	85.6	47.1	7364	89.8	48.8	3860

Comutator turatie DELTA-STAR

Tablou performante functionare racire
Temperatura intrare aer 25°C

Fluid: apa				7/12°C				8/13°C				9/14°C			
Tip	RPM	m ³ /h	dB	Putere kw		t _s °C	l/h	Putere kw		t _s °C	l/h	Putere kw		t _s °C	l/h
				Totala	Sensib.			Totala	Sensib.			Totala	Sensib.		
46EX23	950	1400	51	3.9	2.9	19.0	665	3.5	2.7	19.5	608	3.1	2.4	20.2	532
46EX43	950	2400	54	7.3	5.2	18.8	1257	6.7	4.8	19.3	1149	5.9	4.2	20.0	1007
46EX63	950	4100	60	12.5	9.4	18.4	2153	11.4	8.6	19.0	1968	10.0	7.5	19.7	1725
68EX63	950	4100	60	12.5	9.4	18.4	2153	11.4	8.6	19.0	1968	10.0	7.5	19.7	1725
	700	3200	52	10.9	8.1	17.7	1878	10.0	7.4	18.3	1717	8.7	6.5	19.2	1505
68EX93	950	9200	68	24.4	18.5	19.2	4190	22.3	16.9	19.7	3831	19.5	14.8	20.4	3357
	700	7000	62	21.4	15.8	18.5	3684	19.6	14.4	19.1	3368	17.2	12.7	19.8	2952

Fluid: apa				9/13°C				10/14°C				11/15°C			
Tip	RPM	m ³ /h	dB	Putere kw		t _s °C	l/h	Putere kw		t _s °C	l/h	Putere kw		t _s °C	l/h
				Totala	Sensib.			Totala	Sensib.			Totala	Sensib.		
46EX23	950	1400	51	3.0	2.95.1	19.1	642	2.8	2.7	19.5	601	2.6	2.5	19.9	557
46EX43	950	2400	54	5.9	9.5	18.9	1262	5.5	4.8	19.3	1182	5.1	4.4	19.7	1095
46EX63	950	4100	60	10.0	9.5	18.4	2139	9.3	8.9	18.8	2004	8.6	8.2	19.3	1855
68EX63	950	4100	60	10.0	8.1	18.4	2139	9.3	8.9	18.8	2004	8.6	8.2	19.3	1855
	700	3200	52	8.8	18.6	17.8	1883	8.2	7.5	18.2	1763	7.6	7.0	18.7	1633
68EX93	950	9200	68	19.2	15.5	19.2	4129	18.0	17.4	19.6	3867	16.7	16.1	20.0	3581
	700	7000	62	16.9		18.6	3637	15.8	14.5	19.0	3406	14.7	13.5	19.5	3154

Aeroterma apa supraincalzita

Caracteristica agent termic			120/110°C	170/150°C	175/150°C	190/170°C
Cod nou	Cod vechi	Debit (mc/h)	Putere (KW)			
			Incalzire			
4VX22	22/4	1400	14.3	23.2	23.3	26.6
		2100	17.3	28.2	28.4	32.7
4VX42	42/4	2400	22.9	37.7	37.9	43.8
		3600	27.8	46.1	46.2	53.3
4VX62	62/4	4100	37.5	61.7	62.0	71.4
		6300	46.2	75.9	77.0	87.6
4VX92	92/6	7000	73.1	120.8	121.4	139.8
		9200	81.6	135.6	136.0	156.9

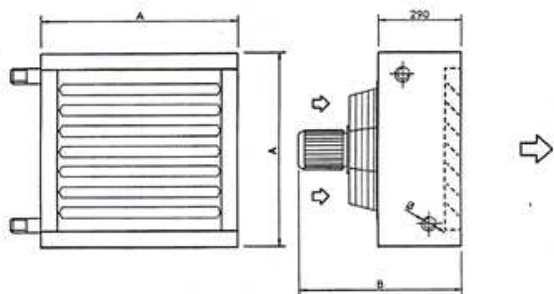
Comutator turatie DELTA-STAR

Aeroterma abur

Caracteristica abur			4 bar	6 bar	8 bar	12 bar
Cod nou	Cod vechi	Debit (mc/h)	Putere (KW)			
			Incalzire			
4VX22	22/4	1400	21.5	23.63	25.2	27.7
		2100	26.1	28.8	30.9	33.8
4VX42	42/4	2400	35.4	38.9	41.6	45.4
		3600	43.1	47.0	50.3	55.6
4VX62	62/4	4100	57.6	63.2	67.6	74.0
		6300	71.0	78.0	83.8	91.9
4VX92	92/6	7000	113.6	124.9	133.5	145.7
		9200	126.9	139.2	149	162.6

Dimensiuni

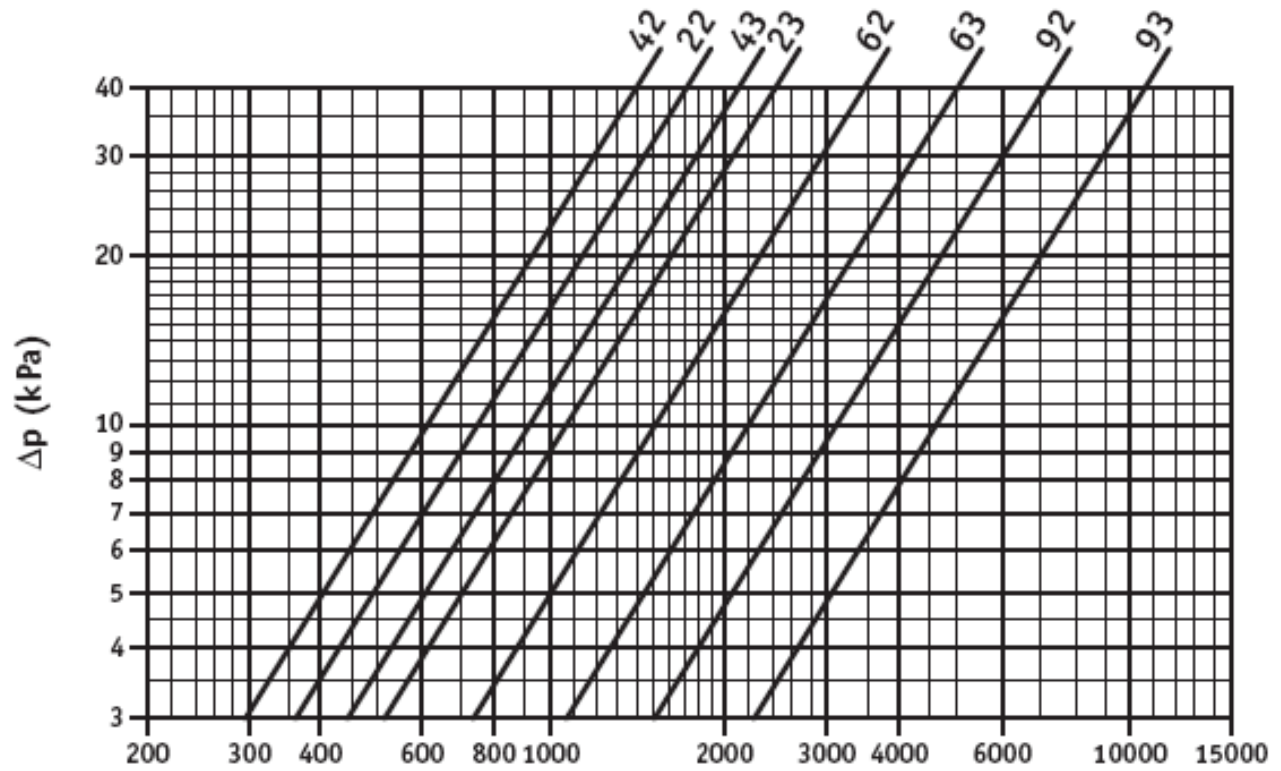
MODEL	LATIME	INALTIME	ADANCIME	TUR / RETUR	GREUTATE		VOLUM APA	
					2 RANDURI	3 RANDURI	2 RANDURI	3 RANDURI
22-23	526	526	465	1"	20	23	2.0	2.5
42-43	634	634	488	1"	27	31	3.0	4.0
62-63	742	742	513	1 ¼"	35	42	4.0	5.5
92-93	1015	1015	540	1 ½"	60	73	7.0	9.0



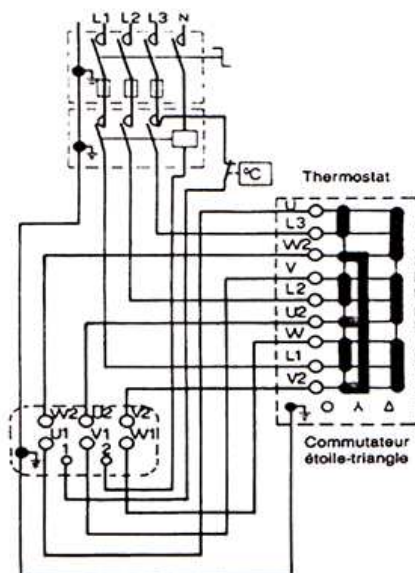
MODEL	NR. RANDURI	VITEZA ROT.	REFULARE ORIZONTALA		REFULARE VERTICALA	
			H (m)	Lung. Jet aer (m)	H max. (m)	Suprafata (m ²)
22-23	2	1350	3 - 4	11	4.5	60
		950	2.5 - 3.5	7.5	3.5	45
42-43	3	1350	3 - 4	10	4.5	58
		950	2.5 - 3.5	7.5	3.5	45
62-63	2	1350	3.5 - 4.5	16	5.5	80
		950	3 - 4	12	4.5	60
92-93	3	1350	3.5 - 4.5	15	5.5	75
		950	3 - 4	10	4.5	55
62-63	2	950	4 - 5.5	18	6	70
		700	3.5 - 5	15	5.5	90
92-93	3	950	4 - 5.5	16	6	100
		700	3.5 - 5	13	5.5	80
22-23	2	950	4 - 6	28	11	200
		700	3.5 - 5.5	21	9	160
42-43	3	950	4 - 6	25	11	180
		700	3.5 - 5.5	18	9	140

PIERDERI DE SARCINA – INCALZIRE

Pierderile de sarcina in KPa pentru o temperature medie a apei de 80°C



MOTOR DOUA VITEZE CU PROTECTIE TERMICA KLIXON



Model	Poli	Viteza de rotatie		Wati		Amperi	
		Δ	Y	Δ	Y	Δ	Y
400	4/6	1350	950	110	40	0.45	0.25
500	4/6	1350	950	150	50	0.65	0.35
600	4/6	1400	1000	420	180	2.0	0.95
	6/8	950	700	150	60	0.70	0.40
900	6/8	900	700	750	370	2.40	1.50

ACCESORII

- Priza aer proaspat simpla sau cu volet actionat manual, cutie amestec cu jaluzele opuse si cutie aspiratie ;
- Comutator DELTA-STAR pentru controlul turatiei